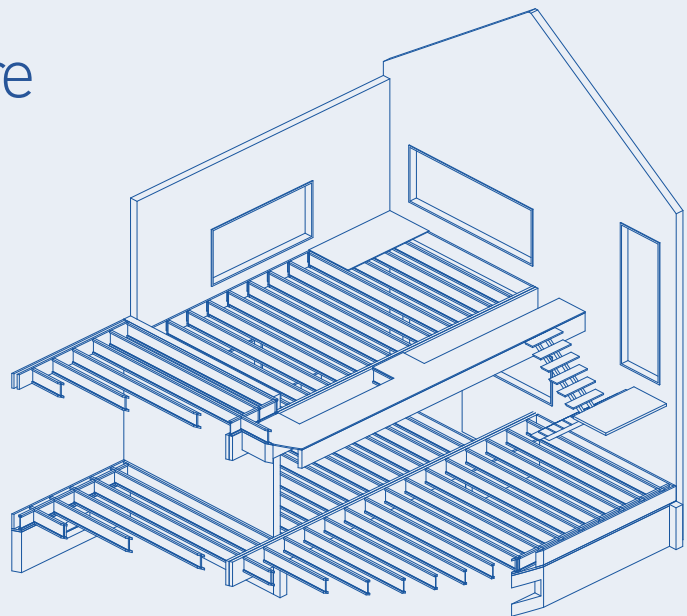




## Plancher sur muralière

Des fondations trop fragiles ne pouvant reprendre un plancher béton, des problèmes d'accessibilité, un système de fixation simple à trouver...voici les exigences rencontrées en rénovation et parfois même dans la construction neuve. Le plancher sur muralière Finnframe® s'affirme comme la solution pouvant répondre à ces problèmes.

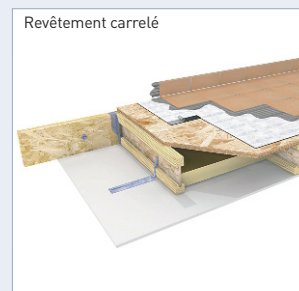
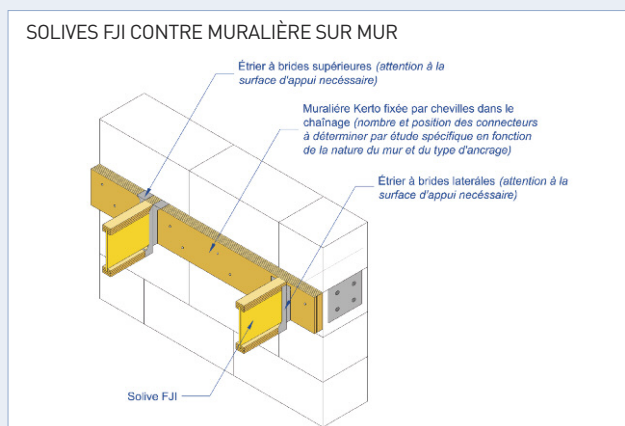
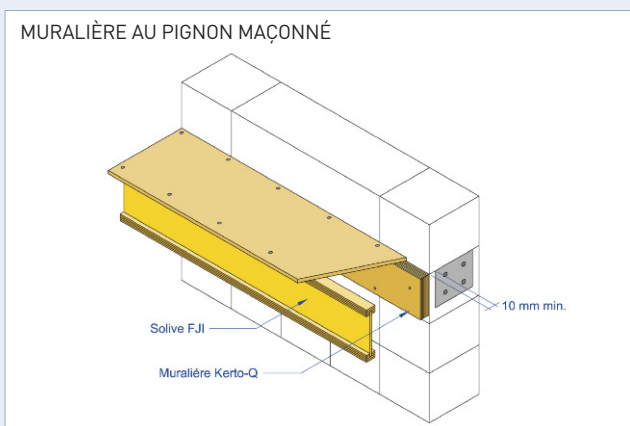


## La réponse Finnforest

Le plancher sur muralière Finnframe est l'alternative au plancher béton dans la maison maçonnée et apporte une réponse concrète au problème du remplacement de vieux planchers. Grâce au soutien technique de la plateforme locale, vous avez accès à un kit plancher livré avec son plan de pose et la structure porteuse composée de poutre Kerto® et de poutres en i Finnjoist®.

# La mise en œuvre

- Les poutres Kerto-Q sont fixées contre le chaînage du mur maçonné ou éventuellement contre un mur de pierres.
- Les poutres en i Finnjoist sont fixées dans des étriers cloués sur la muralière en Kerto.
- Les panneaux de plancher sont fixés sur les solives et le haut de la muralière. Les réseaux techniques sont installés ainsi que les supports du plafond.
- L'isolant phonique est posé, puis le revêtement de sol.



## Les avantages

Le plancher Finnframe associé à un isolant assure une bonne isolation phonique face aux bruits d'impacts et aériens.

La stabilité dimensionnelle des poutres Finnjoist et Kerto éliminent tous les problèmes liés aux grincements de plancher.

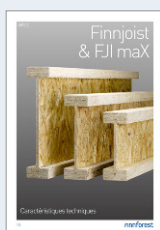
La mise en œuvre rapide et l'absence de séchage permettent de réduire les délais de chantier.

La manutention est facilitée du fait de la légèreté des produits.

Le choix des revêtements de sol est large : carrelage, plancher chauffant, parquet, sols souples etc.

Les réseaux techniques peuvent être passés dans l'épaisseur du plancher.

Le confort du plancher est optimal grâce à la suppression des ponts thermiques et à la vérification de la vibration.



Informations également disponibles sur  
 → [www.finnbox.fr](http://www.finnbox.fr)

Logiciel de dimensionnement :  
 → [www.finnforest.fr/finnwood](http://www.finnforest.fr/finnwood)

Retrouvez les informations techniques dans les guides Kerto et Finnjoist et le guide de conception