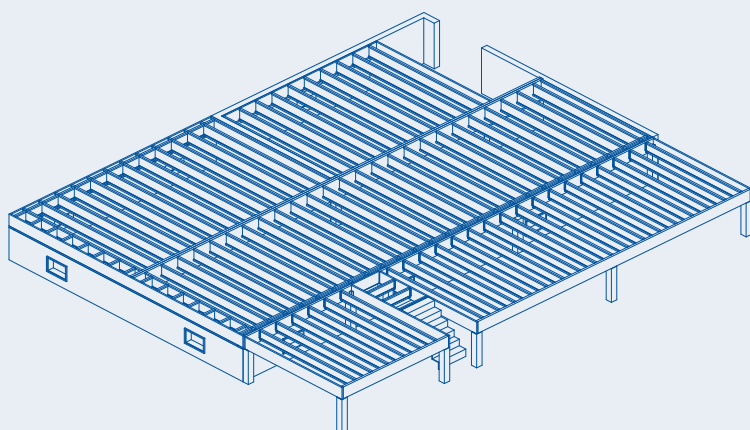




Plancher sur vide sanitaire



Obtenir une dalle béton plane dans les délais prévus relève souvent du parcours du combattant.

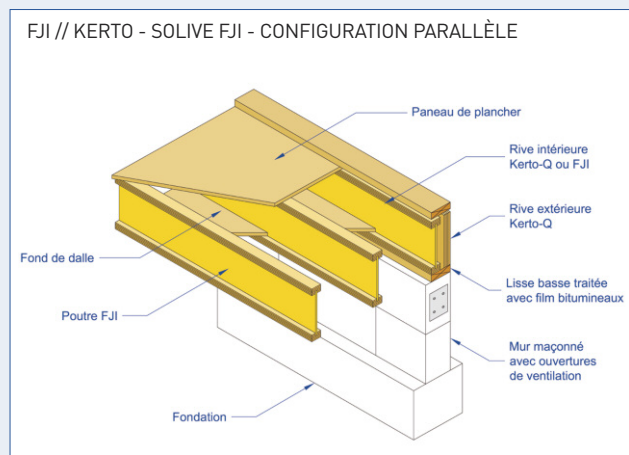
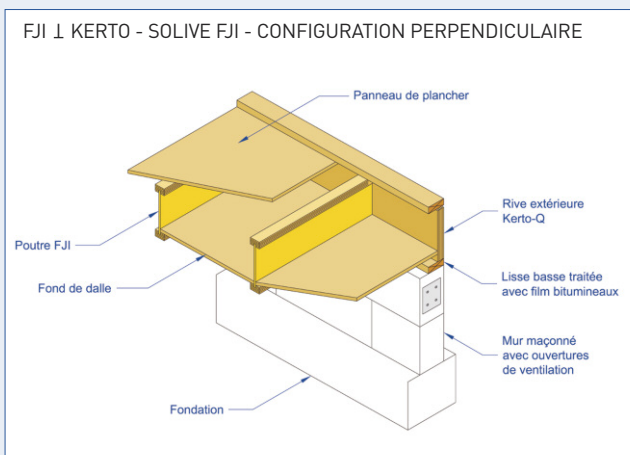
Le plancher sur vide sanitaire Finnframe® permet de résoudre facilement ces problèmes en travaillant en filière sèche avec des produits d'une haute stabilité dimensionnelle.

La réponse Finnforest

Grâce au soutien technique de la plateforme locale, vous avez accès à un kit plancher livré avec son plan de pose et la structure porteuse composée de poutres Kerto® et de poutres en i Finnjoist®. La dalle bois sur vide sanitaire est adaptée aux terrains plats ou à faible pente.

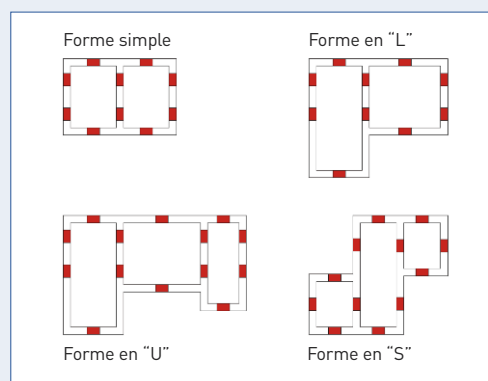
La mise en œuvre

- La dalle bois repose sur une maçonnerie continue dont les fondations sont enterrées à une distance hors gel.
- Une barrière d'étanchéité est posée sur la maçonnerie puis la lisse basse est fixée.
- Les rives du solivage en Kerto-Q et les poutres en i Finnjoist sont posées.
- Les panneaux de fonds de dalle sont fixés entre les solives. L'isolant est posé sur ces fonds de dalle.
- Un pare-vapeur recouvre ensuite toute la surface de la dalle.
- Les panneaux de plancher sont alors fixés sur la partie supérieure afin de contreventer la dalle.



■ Ventilation du vide sanitaire :

- Hauteur sous solive $45 \text{ cm} \leftarrow H \leftarrow 80 \text{ cm}$. Les ouvertures de ventilation se positionnent au moins à 40 cm des angles de murs et au plus, sont espacées de 5 m.
- La largeur des orifices doit être au moins égale au double de leur hauteur. Les ventilations des murs doivent se correspondre.
- La surface totale de ventilation doit être au minimum égale au 1/150ème de la surface de la dalle.



Les avantages

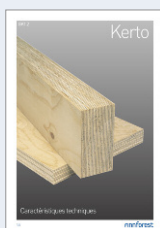
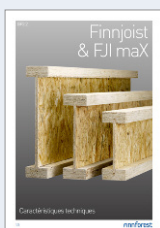
Prix : la dalle bois permet d'alléger les fondations.

Temps : mise en œuvre rapide et absence de séchage. La parfaite planéité optimise le calage des ossatures.

Finition : large choix de revêtements de sol (carrelage, plancher chauffant, parquet, etc).

Simplicité : passage des réseaux techniques dans l'épaisseur du plancher.

Confort : suppression des ponts thermiques et vérification de la vibration.



Informations également disponibles sur
www.finnbox.fr

Logiciel de dimensionnement :
www.finnforest.fr/finnwood

Retrouvez les informations techniques dans les guides Finnjoist, Kerto, dans la vidéo Plancher Finnframe et le guide de conception.